



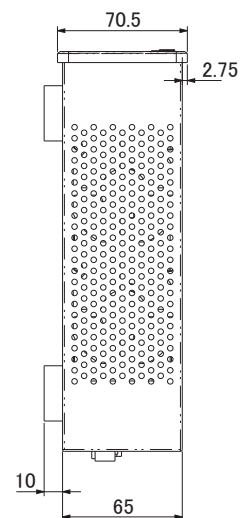
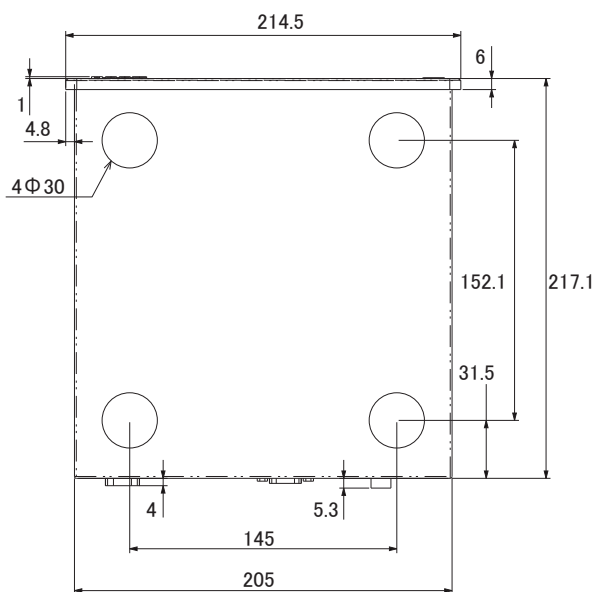
特長

- 日本語メニューに対応しています
- OSはエンベデッドLinux採用で、安定性が高くウィルスの攻撃にも堅牢な設計です
- 多くのメーカーのIPカメラと互換性があるので、各種メーカーのIPカメラが混在する環境でも統一したシステムを簡単に構築可能です
- HDMI出力、マウス、キーボード接続により、PCLレスで使用可能です
- ezNUUOシステムで、ポート開放、固定IP不要で、専用サイトにてレコーダーのサーバーIDを入力するだけで、ブラウザから簡単にリモートアクセスが可能です
- ワンクリックセットアップ機能により、カメラIPアドレス、アカウント情報の入力不要で、簡単にカメラ登録が可能です
- 別途ライセンスを購入すると、8chまで拡張する事が可能です (2ch単位で追加可能)
- NUUOのCMS (NCMS)に対応しています
- iPhone、iPad、Android携帯でライブ映像を見ることができます

仕様

| 項目 | NSVS706 |
|------------------|--|
| CPU | ARM Cortex A9 dual cores (930MHz × 2) |
| RAM | DDR3 2GB |
| 録画可能カメラ台数 | 6(最大8) |
| 映像出力 | HDMI × 1、VGA × 1 (1920x1080、1280x1024、1280x720、1024x768) |
| 内蔵HDD | 1TB、SATA II (オプションにて3TBまで増設可能) |
| 搭載可能ハードディスク台数 | 3.5 インチ × 1(最大3TB)、2.5インチ × 2(最大2TB) |
| RAIDレベル | RAID 0、1 |
| 外部ストレージ | eSATA × 1 |
| 処理性能 | (H.264/MPEG4) 1080p解像度で約120fps、720p解像度で約240fps (MJPEG) 720p解像度で約15fps最大ビットレート60Mbps |
| I/Oインターフェイス | USB2.0 × 5(キーボード、マウス、USBフラッシュメモリ、UPS) |
| LAN伝送速度 | 10/100/1000 Mbps (RJ45 × 2) |
| 録画モード | 連続、スケジュール、マニュアル、イベント、カメラデジタル入力 |
| 遠隔ライブ映像コントロール | ライブ映像、PTZ機能、リモートI/O、スナップショット、E-Map |
| 遠隔ライブ映像最大モニタリング数 | 64CH |
| 遠隔再生映像最大モニタリング数 | 8ユーザー |
| 音声録画 | 音声および映像の同時録画(同期) |
| POS | ライブ映像、録画、販売情報の検索 |
| 自動バックアップ | FTPサイトへの自動バックアップ |
| インテリジェントサーチ | 動作検出、置き去り検知、遺失検知、ピント外れ、カメラ遮断検知 |
| NTP同期 | 有り |
| クライアントPC CPU | Intel Core 2 Duo - 2.6GHz |
| クライアントPC RAM | 1GB |
| クライアントPC OS | WindowsXP(32-bit)、7(32/64-bit) |
| クライアントアプリケーション | Internet Explorer8、9、専用クライアントアプリケーション(PC/モバイル) |
| 電源 | DC12V/4A |
| 消費電力 | 48W |
| 動作可能周囲温度 | 0~40度、湿度5~95% |
| 外形寸法 | 137(幅) × 262(高) × 300(奥)mm |
| 重量 | 2.5kg |

■ 寸法図



単位: mm